

19



OFICINA ESPAÑOLA DE
PATENTES Y MARCAS

ESPAÑA



11 Número de publicación: **2 592 652**

51 Int. Cl.:

H03F 3/08 (2006.01)

H03F 3/345 (2006.01)

H03F 1/08 (2006.01)

H04N 5/378 (2011.01)

12

TRADUCCIÓN DE PATENTE EUROPEA

T3

86 Fecha de presentación y número de la solicitud internacional: **22.05.2012 PCT/ES2012/070363**

87 Fecha y número de publicación internacional: **29.11.2012 WO12160230**

96 Fecha de presentación y número de la solicitud europea: **22.05.2012 E 12789077 (0)**

97 Fecha y número de publicación de la concesión europea: **10.08.2016 EP 2717466**

54 Título: **Circuito de ganancia de transimpedancia de bajo consumo y bajo desacoplamiento para sistemas de foto-detección de diferenciación temporal en sensores dinámicos de visión**

30 Prioridad:

26.05.2011 ES 201130862 P

45 Fecha de publicación y mención en BOPI de la traducción de la patente:

30.11.2016

73 Titular/es:

CONSEJO SUPERIOR DE INVESTIGACIONES CIENTÍFICAS (CSIC) (100.0%)

**Serrano, 117
28006 Madrid, ES**

72 Inventor/es:

**SERRANO GOTARREDONA, TERESA y
LINARES BARRANCO, BERNABÉ**

74 Agente/Representante:

UNGRÍA LÓPEZ, Javier

ES 2 592 652 T3

Aviso: En el plazo de nueve meses a contar desde la fecha de publicación en el Boletín Europeo de Patentes, de la mención de concesión de la patente europea, cualquier persona podrá oponerse ante la Oficina Europea de Patentes a la patente concedida. La oposición deberá formularse por escrito y estar motivada; sólo se considerará como formulada una vez que se haya realizado el pago de la tasa de oposición (art. 99.1 del Convenio sobre Concesión de Patentes Europeas).

DESCRIPCIÓN

Circuito de ganancia de transimpedancia de bajo consumo y bajo desacoplamiento para sistemas de foto-detección de diferenciación temporal en sensores dinámicos de visión

5

Objeto de la invención

La presente invención, tal y como se expresa en la presente memoria descriptiva se refiere a un circuito de ganancia en transimpedancia de bajo consumo y bajo impacto de desacoplamiento para sistemas de foto-detección de diferenciación temporal en sensores dinámicos de visión (DVS), usando medios para controlar polaridad y ganancia (2) de una corriente generada en el al menos un fotodiodo, preferentemente espejos de corriente, y transistores en serie, cada uno conectado en configuración de diodo.

10

La invención se encuadra en el campo de los circuitos electrónicos, especialmente circuitos integrados analógicos de bajo consumo y área reducida. El circuito pertenece específicamente a la categoría de preamplificadores de corriente a tensión o en otras palabras, transimpedancia.

15

Antecedentes de la invención

Los sensores dinámicos de visión (DVS) son unos nuevos circuitos integrados de la diversidad de cámaras de vídeo, pero sin ser específicamente tales. En las cámaras de vídeo comerciales, el aparato graba fotograma tras fotograma. En los DVS no hay fotogramas. El circuito integrado contiene una matriz de fotosensores, al igual que las cámaras de vídeo. En las cámaras de vídeo cada fotosensor se muestrea con una frecuencia fija. Sin embargo, en los DVS los píxeles no se muestrean. Cada pixel calcula la derivada temporal de la luz que detecta, y cuando ésta supera un determinado nivel (umbral), el pixel emite un "evento" al exterior. El evento consiste habitualmente en la coordenada (x, y) del pixel dentro de la matriz bidimensional de fotosensores. De esta manera, la salida de un DVS consiste en un flujo de coordenadas (x,y) de los distintos píxeles que van detectando un cambio en la intensidad que detectan. Este tipo de sensores DVS se informaron la primera vez por Lichtsteiner, Delbrück y Posch en 2006 ("A 128×128 120dB 30mW Asynchronous Vision Sensor that Responds to Relative Intensity Change" en Visuals Supplement to ISSCC Dig. of Tech. Papers, San Francisco, 2006, vol., págs. 508-509 (27.9)) y posteriormente en más detalle en P. Lichtsteiner, C. Posch y T. Delbrück, ("A 128×128 120 dB 15µs Latency Asynchronous Temporal Contrast Vision Sensor," *IEEE J. Solid-State Circ.*, vol. 43, N. ° 2, págs. 566-576, febrero de 2008).

20

25

30

Más recientemente, Posch ha informado un nuevo prototipo (C. Posch, D. Matolin y R. Wohlgenannt, "A QVGA 143dB dynamic range asynchronous address-event PWM dynamic image sensor with lossless pixel level video-compression", *Solid-State Circuits*, 2010 IEEE International Conference ISSCC, Dig of Tech Paper, págs. 400-401, febrero de 2010).

35

No obstante, en estos sensores DVS la fotocorriente I_{ph} detectada por un fotosensor, se transforma en primer lugar a tensión por medio de una conversión logarítmica. Esta tensión se amplifica en primer lugar, y posteriormente se calcula su derivada temporal. Un parámetro crucial es la ganancia de tensión en esta primera amplificación. Cuanto mayor sea la amplificación, mayor sensibilidad tendrá el sensor al "Contraste Temporal". El problema es que esta amplificación debe realizarse dentro de cada pixel de la matriz, y debe realizarse por un circuito que consuma poca potencia y poca área del microchip. Por otro lado, es importante que se realice por un circuito que no dé como resultado demasiado desacoplamiento en el valor de la ganancia de un pixel a otro, dado que en el caso contrario, introduciría mucha variación en el comportamiento de los distintos píxeles entre sí, reduciendo de esta manera la sensibilidad global del sensor. Los DVS informados hasta la fecha emplean etapas de amplificación de tensión basadas en circuitos con condensadores. En los circuitos integrados analógicos, los condensadores tienen baja dispersión entre sí, y por tanto son altamente adecuados para realizar etapas de amplificación de tensión. Sin embargo, en los DVS es deseable obtener ganancias en tensión de alrededor de 20 a 100 (o superior). Al hacer esto con condensadores, se requieren al menos dos condensadores cuya proporción de valores sea igual que la de la ganancia deseada. Dado que el área de los condensadores es proporcional a su valor, esto significa que uno de los condensadores debe tener un área que está entre 20 y 100 veces mayor que la del otro. El resultado final es que una gran parte del área del pixel se consume en los condensadores.

40

45

50

55

Una posible alternativa podría ser obtener la ganancia de tensión por medio de dos etapas consecutivas, ya que se multiplica la ganancia de cada etapa. Sin embargo, la sincronización requerida entre las dos etapas consecutivas conlleva una excesiva lentitud, reduciendo dramáticamente la velocidad de los DVS.

60

65

El documento EP1381223 describe un elemento foto-detector para sensores electro-ópticos, realizado con tecnología CMOS que puede integrarse en un elemento de soporte de silicio de tamaño limitado que suministra imágenes a un circuito conectado a amplificación y de lectura. El documento US2009/0001256A1 desvela un dispositivo de conversión fotoeléctrica que amplifica una corriente que fluye a través de un elemento de conversión fotoeléctrico diseñado para evitar fuga de corriente o ruido provocado cuando el circuito de conversión fotoeléctrico está conectado a un circuito externo amplificando la corriente que fluye a través del circuito de conversión fotoeléctrico.

Descripción de la invención

Para lograr los objetivos y evitar las limitaciones indicadas anteriormente, la presente invención consiste en un circuito de ganancia de transimpedancia de bajo consumo y bajo desacoplamiento para sistemas de foto-detección de diferenciación temporal en sensores dinámicos de visión (DVS), usando medios para controlar la polaridad y la ganancia de corrientes de fotodiodo y los transistores en serie, cada uno conectado en configuración de diodo.

Por lo tanto, la presente invención se refiere a un circuito de ganancia de transimpedancia de bajo consumo y bajo desacoplamiento para sistemas de foto-detección de diferenciación temporal en sensores dinámicos de visión (DVS), que emplea al menos un fotodiodo, estando el sistema caracterizado porque comprende un espejo de corriente y medios para controlar la ganancia del espejo de corriente que están situados entre el fotodiodo y al menos dos transistores en serie. El espejo de corriente y los medios para controlar la ganancia del espejo de corriente son necesarios para mejorar la salida del circuito y obtener una respuesta de circuito más rápida. Cada uno de los transistores está conectado en configuración de diodo y se alimenta por una copia amplificada de la corriente de fotodiodo. Esta copia amplificada de la corriente de salida del fotodiodo fluye a través de los canales sumidero-fuente de los transistores y estando conectada la fuente del al menos transistor en serie conectada a una tensión seleccionada a partir de una tensión de tierra, una tensión constante y una tensión controlada. Por lo tanto, los píxeles de las cámaras que hacen uso de sensores de visión dinámicos, también llamadas cámaras DVS, necesitan de al menos un fotosensor para generar la corriente de entrada al circuito de transimpedancia. Sin embargo, si dicho circuito se usa en otro contexto, la corriente de entrada puede proceder de otro circuito o elemento que no sea un fotodiodo. De hecho, por ejemplo, cuando se usan varias de estas etapas en cascada, solo la primera recibe la corriente del fotodiodo; el resto la reciben desde un transistor.

En una realización preferida de la invención, los al menos dos transistores tienen una característica de tensión-corriente exponencial.

En otra realización preferida de la invención, los transistores son de tipo FET (transistor de campo eléctrico) estando polarizados en inversión débil.

En una realización adicional de la invención, el espejo de corriente comprende medios de copiado e inversión de corriente eléctrica.

En otra realización preferida de la invención, el espejo de corriente comprende medios de amplificación de corriente eléctrica.

En una realización más adicional de la invención, el espejo de corriente está conectado en serie con el fotodiodo, la corriente de salida del espejo de corriente que constituye la que fluye a través de los canales de sumidero-fuente de los al menos dos transistores.

En otra realización preferida de la invención, los medios para controlar la ganancia del espejo de corriente es un circuito para controlar automáticamente la ganancia del espejo de corriente entre el espejo de corriente y los al menos dos transistores.

En una realización preferida adicional de la invención, el circuito comprende tener dependencia logarítmica de la tensión de salida frente a la corriente generada por el fotodiodo.

Además, la presente invención considera el uso del circuito de ganancia de transimpedancia de bajo consumo y bajo desacoplamiento para sistemas de foto-detección de diferenciación temporal en DVS para generar una etapa de amplificación de tensión por medio de la colocación del circuito de ganancia de transimpedancia como una etapa previa a un circuito de transconductancia.

La presente invención también comprende el uso del circuito de ganancia de transimpedancia de bajo consumo y bajo desacoplamiento para sistemas de foto-detección de diferenciación temporal en DVS para generar una etapa de amplificación de tensión por medio de colocar el circuito de ganancia de transimpedancia como una etapa posterior a un circuito de transconductancia.

Adicionalmente, la presente invención comprende también el uso del circuito de ganancia de transimpedancia de bajo consumo y bajo desacoplamiento para sistemas de foto-detección de diferenciación temporal en DVS como una etapa previa a un circuito de derivación de la señal para enviar la señal a la salida que elimina la tensión continua de la señal de salida del circuito de ganancia de transimpedancia, reduciendo de esta manera el desacoplamiento entre todos los píxeles, tensión continua de la señal de salida del circuito de ganancia de transimpedancia, reduciendo de esta manera el desacoplamiento entre todos los píxeles.

Breve descripción de las figuras

La Figura 1 es un ejemplo de una realización de la presente invención, que comprende una única etapa.

La Figura 2 es un ejemplo de una realización de la invención, donde el circuito está compuesto de dos etapas.

La Figura 3 es un ejemplo de una realización en el circuito, donde el circuito comprende tener dos etapas, cada una de las cuales tiene una ganancia igual a "3".

5 Descripción de diversas realizaciones de ejemplo de la invención

A continuación se realiza una descripción ilustrativa y no limitante de diversas realizaciones particulares de la invención, haciendo referencia a la numeración adoptada en las figuras.

10 En la presente invención, el circuito que transforma la fotocorriente a una tensión, por medio de una conversión logarítmica, realiza de manera implícita, una amplificación en tensión con bajo impacto de desacoplamiento de la ganancia entre los diversos píxeles dentro del mismo microchip.

15 Por lo tanto, la figura 1 muestra la realización más básica del circuito objeto de la invención. Dicha realización particular comprende un fotodiodo (1) que genera una fotocorriente I_{ph} que se amplifica por medio de un espejo de corriente (2) de ganancia A. La corriente amplificada conduce a una cadena de N transistores (3, 4 y 5), siendo N un número natural, todos los cuales tienen conectada su puerta a su sumidero, lo que se conoce por configuración de conexión en diodo. Obsérvese que la figura 1 muestra 3 transistores, que pueden ser en realidad un número cualquiera N de transistores.

20 En el caso de una realización con transistores NMOS FET, la diferencia de tensión formada en cada transistor (3, 4 y 5), polarizado en inversión débil, es aproximadamente la misma, y equivale

$$V = nU_T \ln \left(\frac{AI_{ph}}{I_g} \right)$$

25 De esta manera, la tensión obtenida en el transistor más alto es aproximadamente

$$V_N = NnU_T \ln \left(\frac{AI_{ph}}{I_g} \right)$$

30 En una realización del circuito integrado, los parámetros A, que corresponde a la ganancia del espejo de corriente, e I_g , que corresponde a un parámetro característico del transistor FET denominado habitualmente como "corriente específica", experimentan grandes variaciones de píxel a píxel, mientras que U_T es una constante física igual para todos los píxeles. El parámetro n, que corresponde a un parámetro adicional característico del transistor FET denominado habitualmente como "factor de pendiente", experimenta una variación de píxel a píxel relativamente baja. Cuando la tensión de salida V_N se lleva al circuito derivativo, proporciona la salida

$$\frac{dV_N}{dt} = NnU_T \frac{\dot{I}_{ph}}{I_{ph}}$$

40 De manera que este circuito añade el factor N (siendo N el número de transistores de cada etapa) a la ganancia obtenida por medio de las técnicas anteriores y no intervienen los parámetros que experimentan gran desacoplamiento de píxel a píxel A e I_g .

45 En la práctica no se puede usar valores de N muy altos, estando limitados a 3 o 4. Sin embargo, se pueden conectar en cascada diferentes etapas como aquellas de la Figura 1. Esto se muestra en la Figura 2, donde la primera etapa tiene N_1 transistores en serie y la segunda etapa N_2 .

La tensión formada en el primer bloque V_{N1} (3) se lleva a la puerta de un transistor (11) con la fuente conectada a V_Q generando una corriente

$$I_2 = I_{s2} e^{\frac{V_{N1} - nV_Q}{nU_T}}$$

50 Tras derivar la salida del circuito V_{N1} , se obtiene como resultado aproximado

$$\frac{dV_{N2}}{dt} = N_1 N_2 n U_T \frac{I_{ph}}{I_{ph}}$$

De nuevo, los parámetros de alto índice de desacoplamiento entre píxeles no aparecen en la ecuación final. Este método se puede ampliar a más etapas sucesivas.

5 La figura 3 muestra una realización ejemplar con dos etapas, contribuyendo cada una una ganancia adicional "3". Muestra una posible realización de los espejos de corriente. Para conseguir dicha ganancia adicional, se han empleado 3 transistores FET (3', 4' y 5') en cascada en cada una de las etapas. A la entrada de la segunda etapa se coloca un transistor FET (11) con la fuente conectada a una tensión V_Q para generar la corriente I_2 .

10 Los espejos de corriente son circuitos básicos bien conocidos en la bibliografía del diseño de circuitos integrados analógicos. Éstos copian la corriente en su rama de entrada a su rama de salida, proporcionando a dicha rama de salida de una amplificación o atenuación opcionales. En la figura 3, el espejo de corriente de la primera etapa está formado por tres elementos, siendo dos transistores PMOS FET (6, 7) con su puerta conectada a respectivas tensiones constantes V_a y V_b , y un amplificador de tensión (8) con una ganancia suficientemente alta para generar las condiciones de "tierra virtual" en el nodo que une el fotodiodo (1) al primer transistor PMOS (6), mejorando así sensiblemente la velocidad del circuito. El espejo de corriente de la segunda etapa (8, 9, 10) es idéntico al de la primera etapa, aunque puede estar polarizado con tensiones distintas V_c y V_d , que darían lugar a una ganancia distinta.

20 Estos circuitos, que se repiten para cada píxel, deben complementarse con unos circuitos de polarización, compartidos por todos los píxeles, para fijar las tensiones V_a , V_b , V_c , V_d y V_Q .

25 Para el caso concreto del uso de cámaras DVS, se requiere al menos un fotodiodo para captar la luz en cada píxel. Por lo tanto en cada píxel de la cámara DVS habrá una etapa (o cascada de etapas) de transimpedancia.

30 Si la etapa se usa en otro contexto distinto al de las cámaras DVS, la corriente de entrada puede proceder de otro circuito que no sea un fotodiodo. De hecho, por ejemplo, cuando se usan varias de estas etapas en cascada, solo la primera recibe la corriente del diodo. Las demás la reciben de un transistor.

REIVINDICACIONES

1. Circuito de ganancia de transimpedancia de bajo consumo y bajo desacoplamiento para sistemas de foto-detección de diferenciación temporal en sensores dinámicos de visión, que emplea al menos un fotodiodo (1),
 5 **caracterizado por que** el circuito comprende:
- un espejo de corriente (2) y medios para controlar la ganancia del espejo de corriente (2);
 al menos dos transistores en serie (3, 4, 5), estando conectados cada uno de los transistores en configuración de
 diodo y estando colocados a la salida del al menos un fotodiodo (1);
 10 donde el espejo de corriente y los medios para controlar la ganancia del espejo de corriente (2) están situados
 entre el al menos un fotodiodo (1) y los al menos dos transistores en serie (3, 4, 5) de manera que los al menos
 dos transistores en serie (3, 4, 5) se alimentan por una copia amplificada de la corriente del fotodiodo que fluye a
 través de los canales de sumidero-fuente de los transistores (3, 4, 5) y donde el último transistor en serie tiene la
 fuente conectada a una tensión seleccionada entre una tensión de tierra, una tensión constante y una tensión
 15 controlada.
2. Circuito de ganancia de transimpedancia según la reivindicación 1, donde los al menos dos transistores en serie
 (3, 4, 5) tienen una característica tensión-corriente de tipo exponencial.
- 20 3. Circuito de ganancia de transimpedancia según la reivindicación 2, donde los al menos dos transistores en serie
 (3, 4, 5) son transistores FET y están polarizados en inversión débil.
4. Circuito de ganancia de transimpedancia según la reivindicación 1, donde el espejo de corriente (2) comprende
 medios de copiado e inversión de corriente eléctrica.
 25
5. Circuito de ganancia de transimpedancia según la reivindicación 4, donde el espejo de corriente (2) comprende
 medios de amplificación de la corriente eléctrica.
6. Circuito de ganancia de transimpedancia según la reivindicación 4 o 5, donde el espejo de corriente (2) está
 30 conectado en serie con el fotodiodo (1), siendo la corriente de salida del espejo de corriente (2) la que fluye a través
 de los canales de sumidero-fuente de los al menos dos transistores (3, 4, 5).
7. Circuito de ganancia de transimpedancia según la reivindicación 6, donde los medios para controlar la ganancia
 del espejo de corriente (2) comprenden un circuito para controlar automáticamente la ganancia del espejo de
 corriente (2) colocado entre el espejo de corriente y los al menos dos transistores.
 35
8. Circuito de ganancia de transimpedancia según una cualquiera de las reivindicaciones anteriores, donde
 comprende tener una dependencia logarítmica entre la tensión de salida frente a la corriente generada por el
 fotodiodo (1).
 40
9. Uso del circuito de ganancia de transimpedancia definido en las reivindicaciones 1 a 8 para generar una etapa de
 amplificación de corriente por medio de la colocación del circuito de ganancia de transimpedancia como una etapa
 previa a un circuito de transconductancia (11).
- 45 10. Uso del circuito de ganancia de transimpedancia definido en las reivindicaciones 1 a 8 para generar una etapa
 de amplificación de tensión mediante la colocación del circuito de ganancia de transimpedancia como una etapa
 posterior a un circuito de transconductancia.
- 50 11. Uso del circuito de ganancia de transimpedancia definido en las reivindicaciones 1 a 8 para reducir el
 desacoplamiento entre píxeles colocando el circuito de ganancia de transimpedancia como una etapa previa a un
 circuito de derivación de la señal que elimina la tensión continua de la señal de salida del circuito de ganancia de
 transimpedancia.

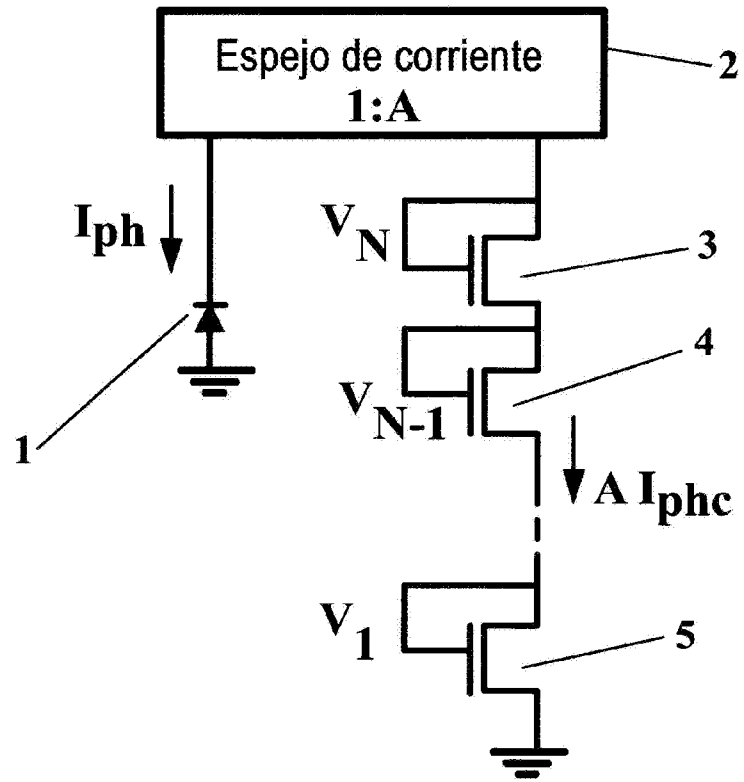


FIG. 1

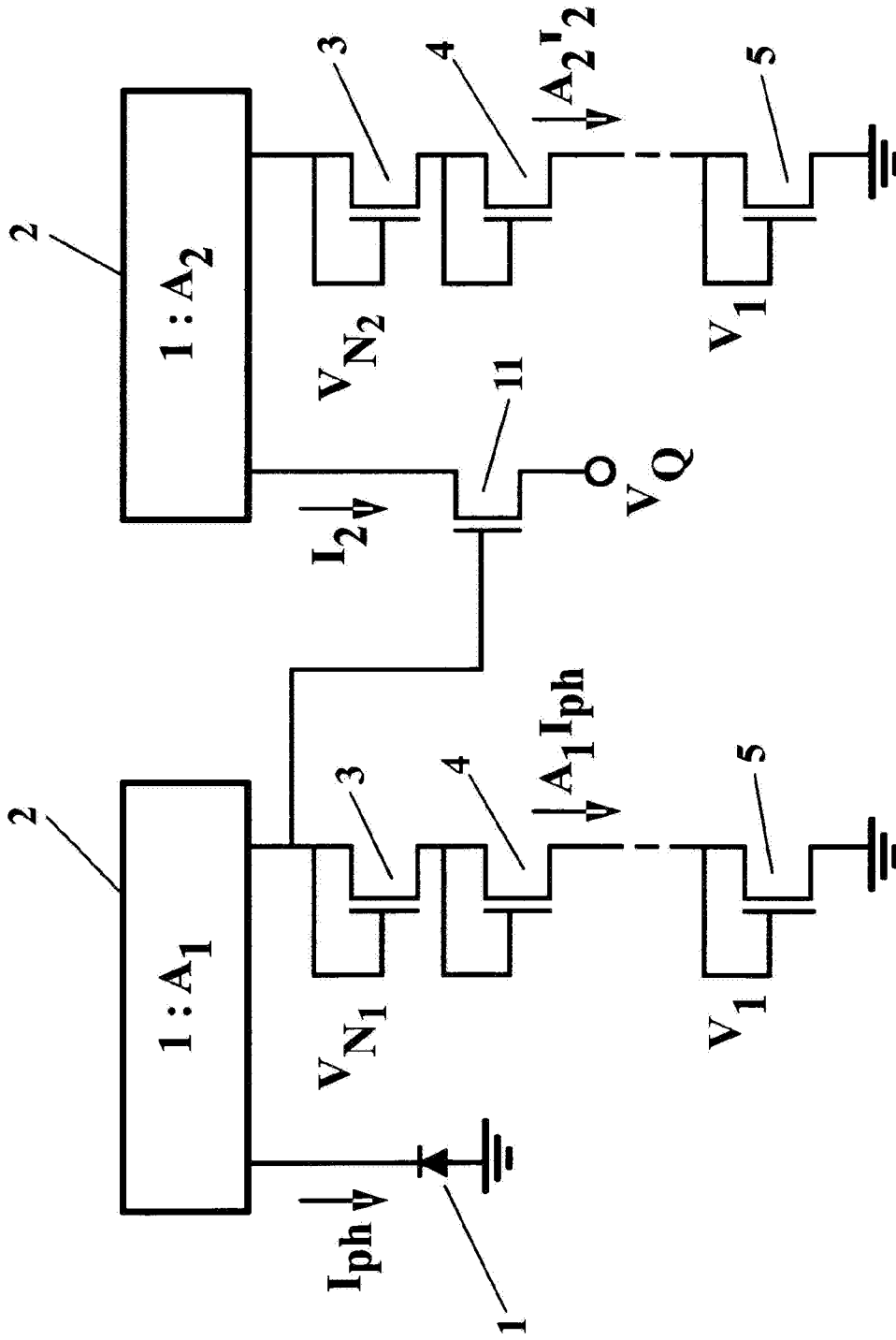


FIG. 2

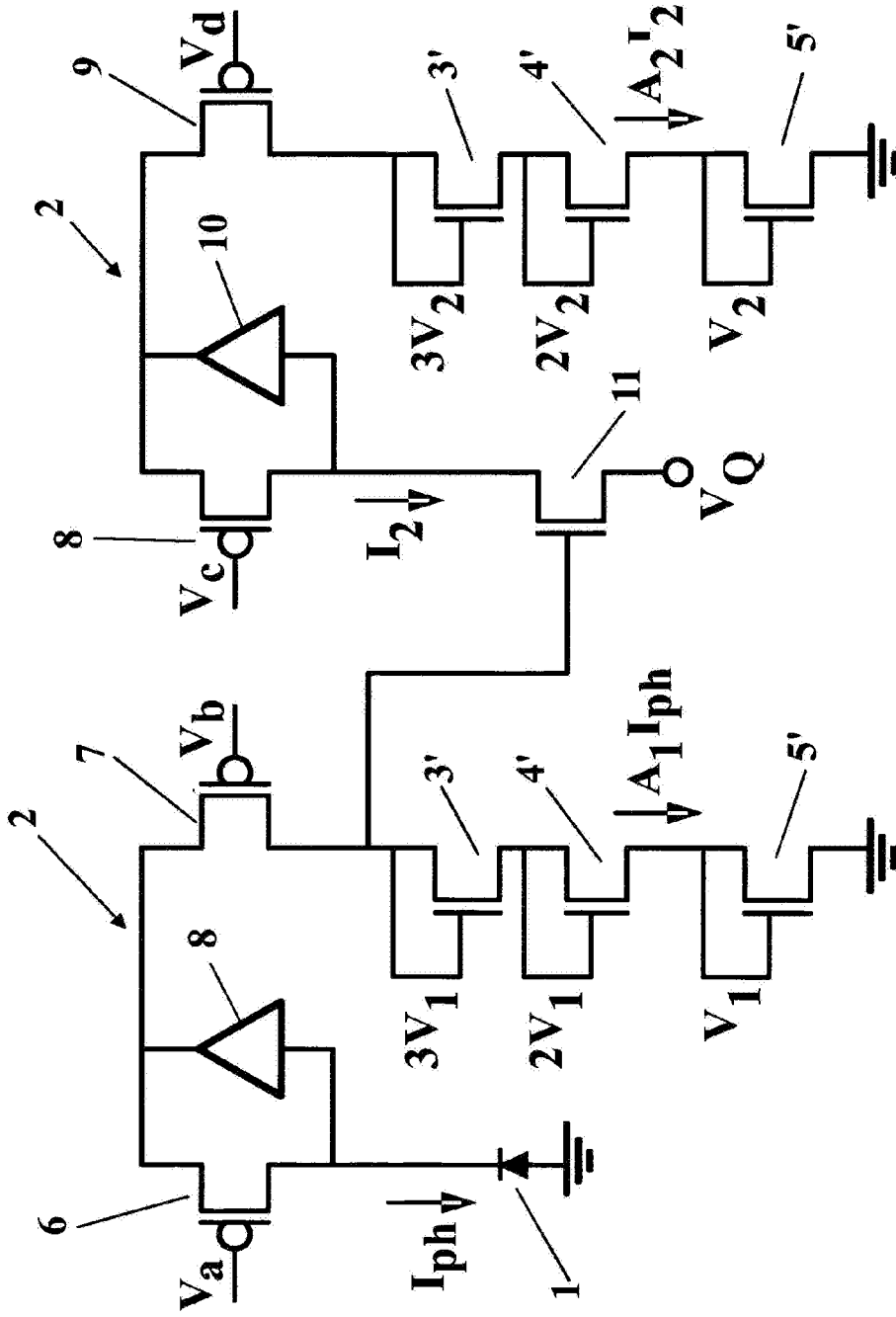


FIG. 3