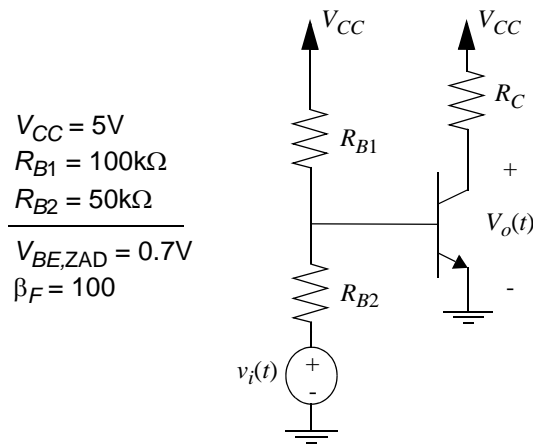
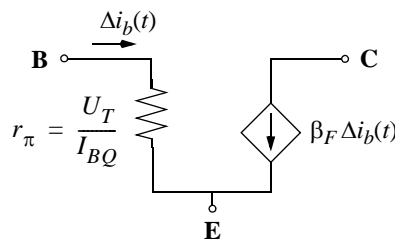


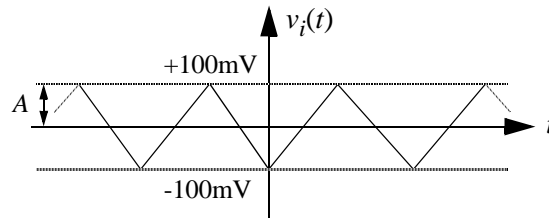
1.- Considere el circuito de la figura, en el que $v_i(t)$ es una señal en tensión que se desea amplificar.



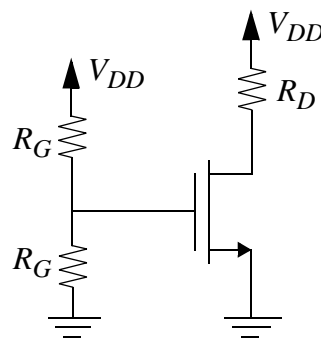
- (a) Determine la condición que debe cumplir R_C para que el punto de operación del transistor esté en zona activa directa.
- (b) Asumiendo $R_C = 1k\Omega$, determine la ganancia en pequeña señal de $\Delta v_o(t)$ respecto a $v_i(t)$. Utilice el modelo en pequeña señal del transistor mostrado en la figura.



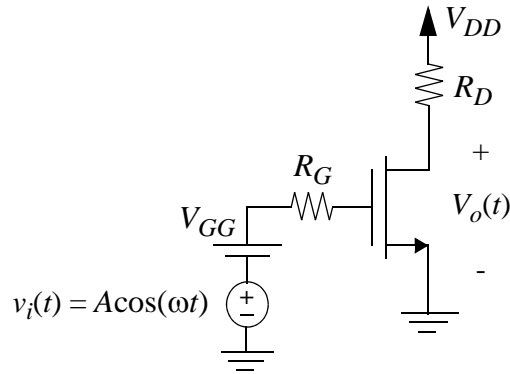
(c) Si la fuente $v_i(t)$ tiene la forma de onda mostrada, ¿cómo será la de la tensión $V_o(t)$?



2.- Considere el circuito de la figura. Determine el rango de valores de R_D que garantiza la operación en saturación del transistor. Suponga $V_T = 1V$, $K_{sat} = 100\mu A/V^2$ y $V_{DD} = 5V$.



3.- Considere el circuito de la figura, en el que $V_T = 1\text{V}$, $K_{\text{sat}} = 100\mu\text{A}/\text{V}^2$ y $V_{DD} = 5\text{V}$.



- Determine la condición que deben cumplir R_D , R_G , V_{GG} y A para que el transistor MOS nunca esté apagado.
- Suponiendo $V_{GG} = 2\text{V}$, $A = 0.1\text{V}$ y $R_G = R_D = 10\text{k}\Omega$, determine:
 - El punto de operación del circuito.
 - La zona de funcionamiento del transistor MOS.
 - La ganancia en pequeña señal de la tensión de salida respecto a la tensión de entrada.

Dibuje finalmente la forma de onda que se obtendría en la tensión $V_o(t)$ si se aplicara la tensión $v_i(t) = 0.1 \cos(\omega t)$ considerada.