

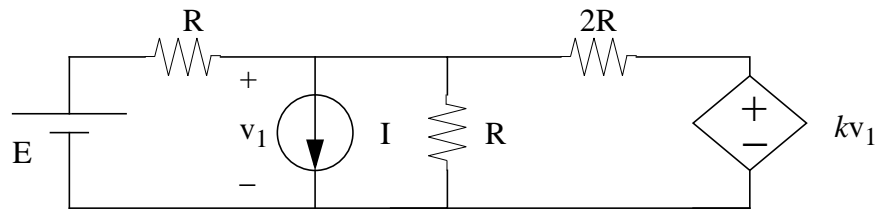
Todos los Grupos

--	--	--	--

Nombre y Apellidos _____ Grupo:

Por favor no emplee más espacio que el indicado para cada apartado.
Todos los problemas valen los mismos puntos.

1. Considere el circuito de la figura.



1.a) Determine el valor de k para que por la fuente controlada no circule ninguna intensidad.

Empty dashed box for the solution to part 1.a)

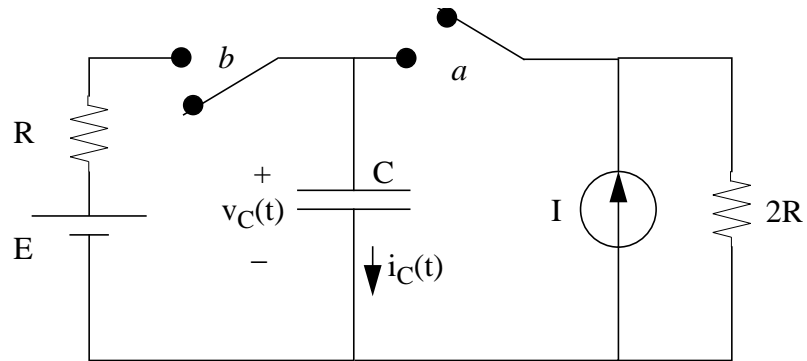
1.b) Determine el valor de la tensión v_1 en función de R , I , E y k . Calcule el par de valores E e I que hacen $v_1=0$.

Empty dashed box for the solution to part 1.b)

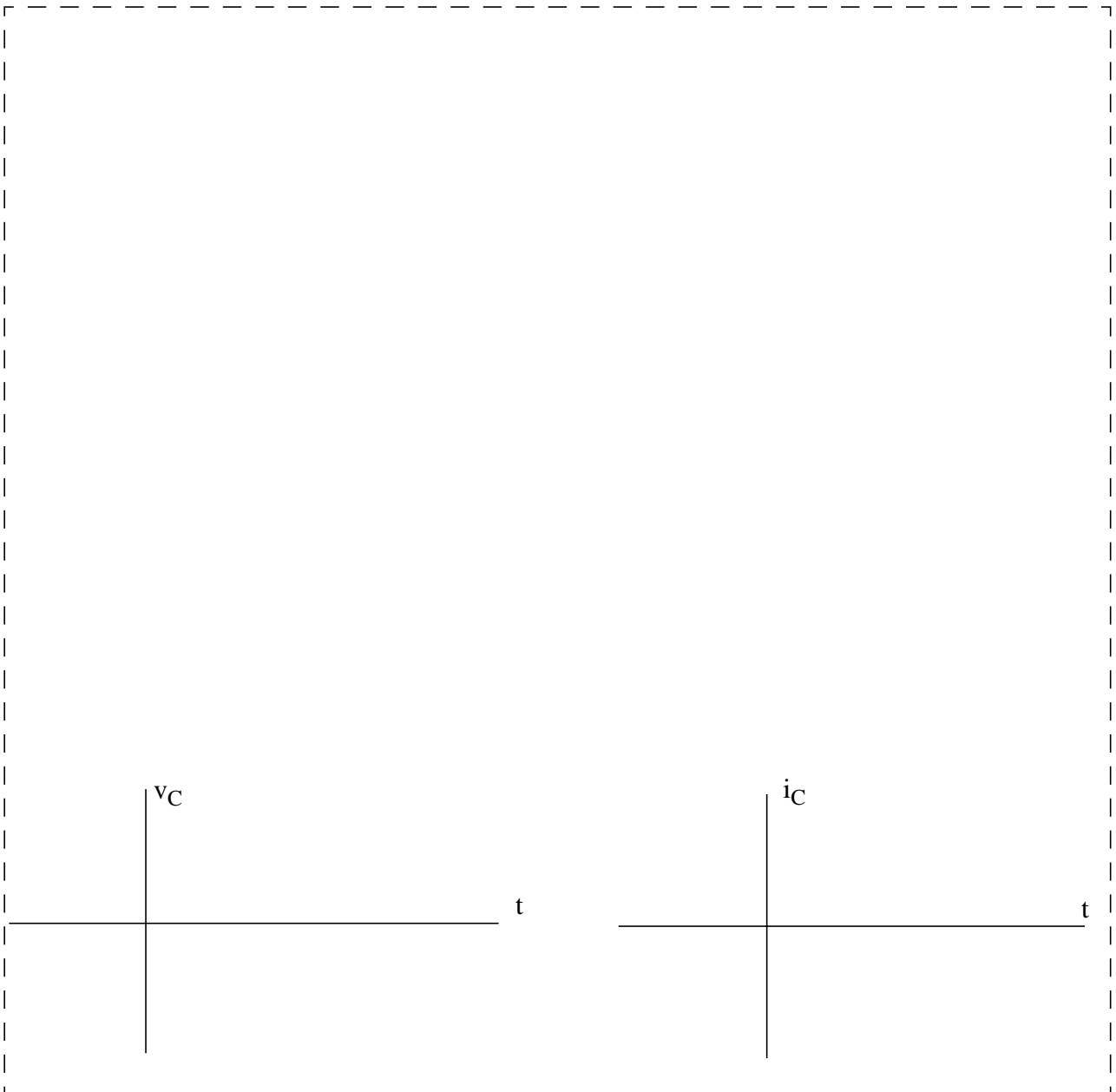
1.c) Determine el valor de la potencia disipada en cada resistencia, suponiendo que $k=0$.



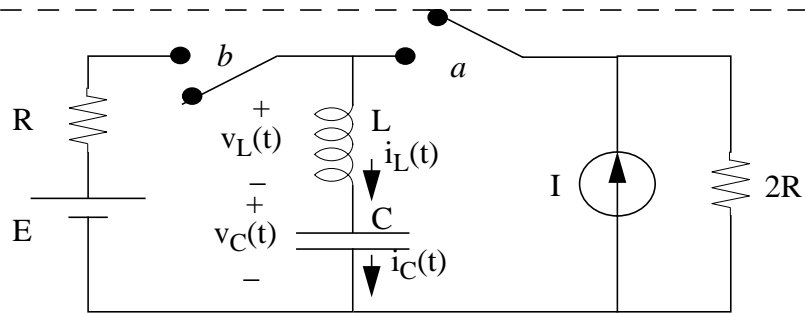
2.- Considere el circuito de la figura. Originalmente la llave *a* está cerrada (OFF) y la llave *b* abierta (ON), situación en la que el circuito ha permanecido durante el tiempo suficiente para que esté en un estado estacionario.



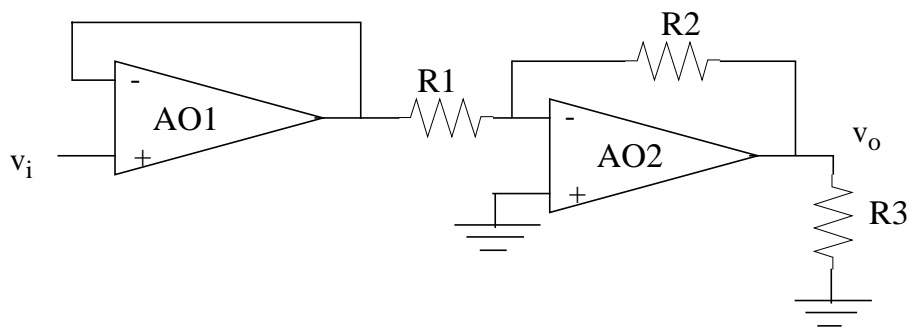
2.a) Suponiendo que en el instante $t=0$ la llave *a* se abre y la *b* se cierra, determine la tensión ($v_C(t)$) e intensidad ($i_C(t)$) en el condensador en función del tiempo.



2.b) Suponiendo que en serie con el condensador existe una bobina de autoinducción L , determine las condiciones iniciales para las tensiones $v_C(t)$ y $v_L(t)$ e intensidades $i_C(t)$ e $i_L(t)$, sus valores en el estacionario y la ecuación diferencial en $v_C(t)$ para $t > 0$. Para el caso $R=1\Omega$, $C=1F$, $L=1H$, determine el tipo de respuesta obtenida.



3.- Considere los dos circuitos con amplificadores operacionales mostrados en la figura.



3.a) Usando un modelo ideal sin saturación para los amplificadores operacionales, determine la tensión de salida v_o en función de la tensión de entrada v_i .

[Empty dashed box for solution to 3.a)

3.b) Determine la intensidad que circula por todas las resistencias en función de v_i .

[Empty dashed box for solution to 3.b)

3.c) Usando un modelo con saturación ($-E$, $+E$) para los amplificadores operacionales, determine una relación entre R_1 y R_2 para que el amplificador AO2 no entre nunca en saturación.

