

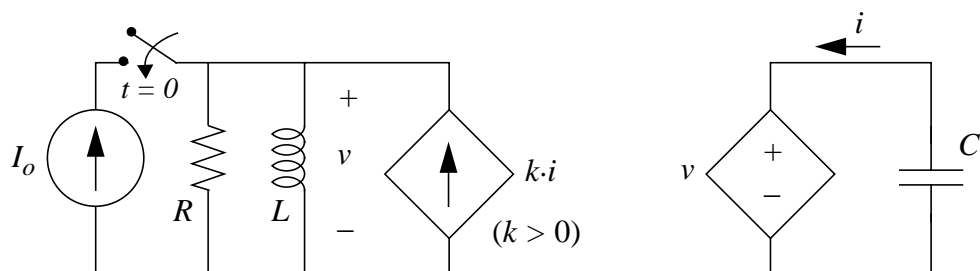
P1	P2	P3	NOTA

Nombre y Apellidos: _____ **Grupo:** __

Por favor, no emplee más espacio que el indicado para cada apartado.

Cada problema vale 3.33 puntos.

P1.- Considere que en el circuito de la figura la llave lleva abierta el tiempo suficiente como para que se haya alcanzado un estado estacionario.

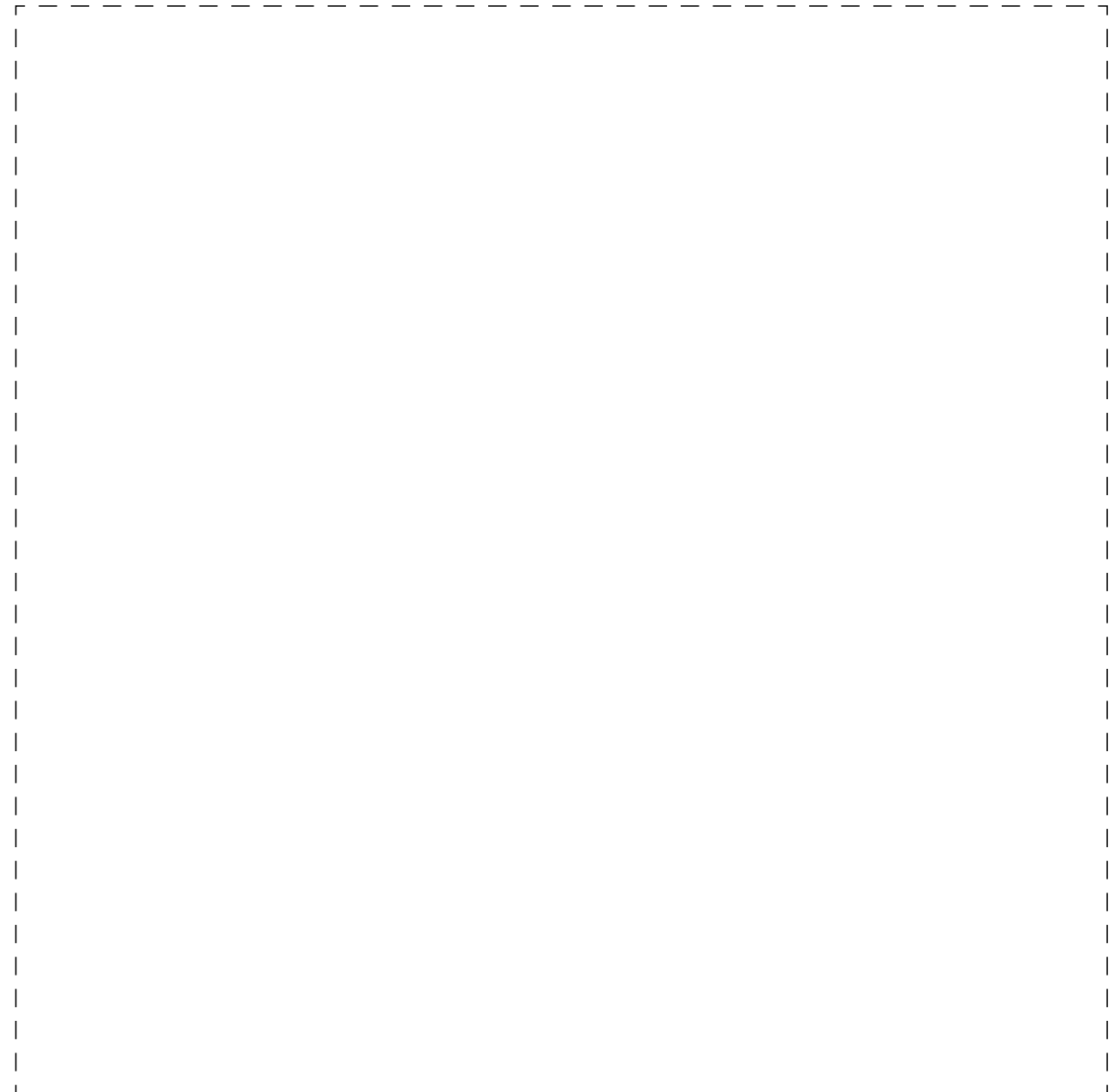


1.a) Determine la intensidad y la caída de tensión en el condensador y en la bobina un instante antes de cerrar la llave ($t = 0^-$). Razone la respuesta.

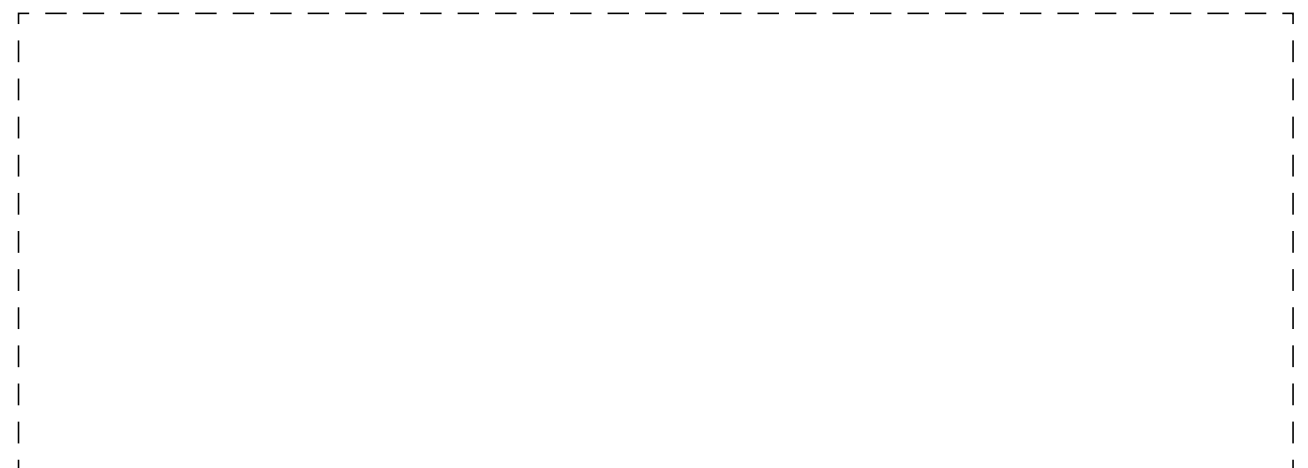
1.b) Suponiendo que en $t = 0$ se cierra la llave, determine la ecuación diferencial que rige el comportamiento de la intensidad en la bobina para $t > 0$.

1.c) Determine el tipo de respuesta para $t > 0$ en función de k .

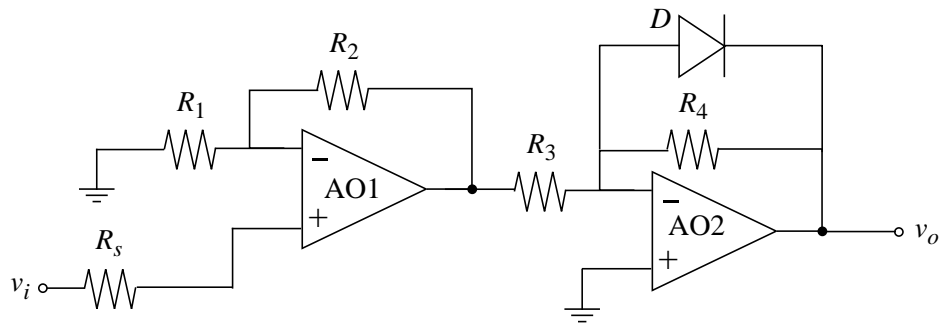
¿Qué diferencias habría en el comportamiento si k pudiera tomar valores negativos?

A large rectangular area enclosed by a dashed line, intended for the student to write their answer to question 1.c.

1.d) Determine la energía almacenada en la bobina y en el condensador cuando se haya llegado al nuevo estado estacionario (asumiendo $k > 0$).

A large rectangular area enclosed by a dashed line, intended for the student to write their answer to question 1.d.

P2.- Considere el circuito de la figura.



2.a) Suponiendo modelos ideales para el diodo y para los amplificadores operacionales, determine y dibuje la relación entrada/salida ($v_o - v_i$).

Empty dashed box for drawing the input/output relationship for part 2.a.

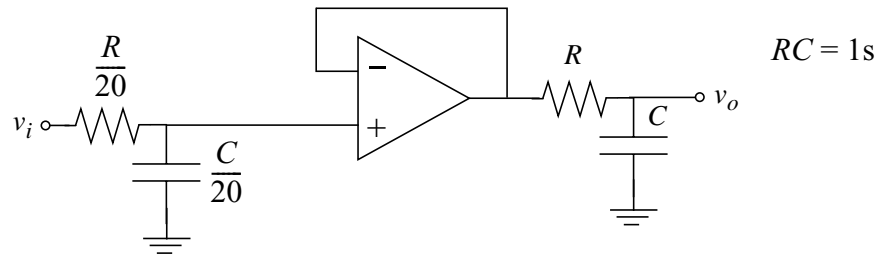
2.b) Suponiendo un modelo ideal para los amplificadores operacionales y un modelo con tensión de encendido (corte) $E_\gamma = 1\text{V}$ para el diodo, determine y dibuje la relación entrada/salida ($v_o - v_i$).

Empty dashed box for drawing the input/output relationship for part 2.b.

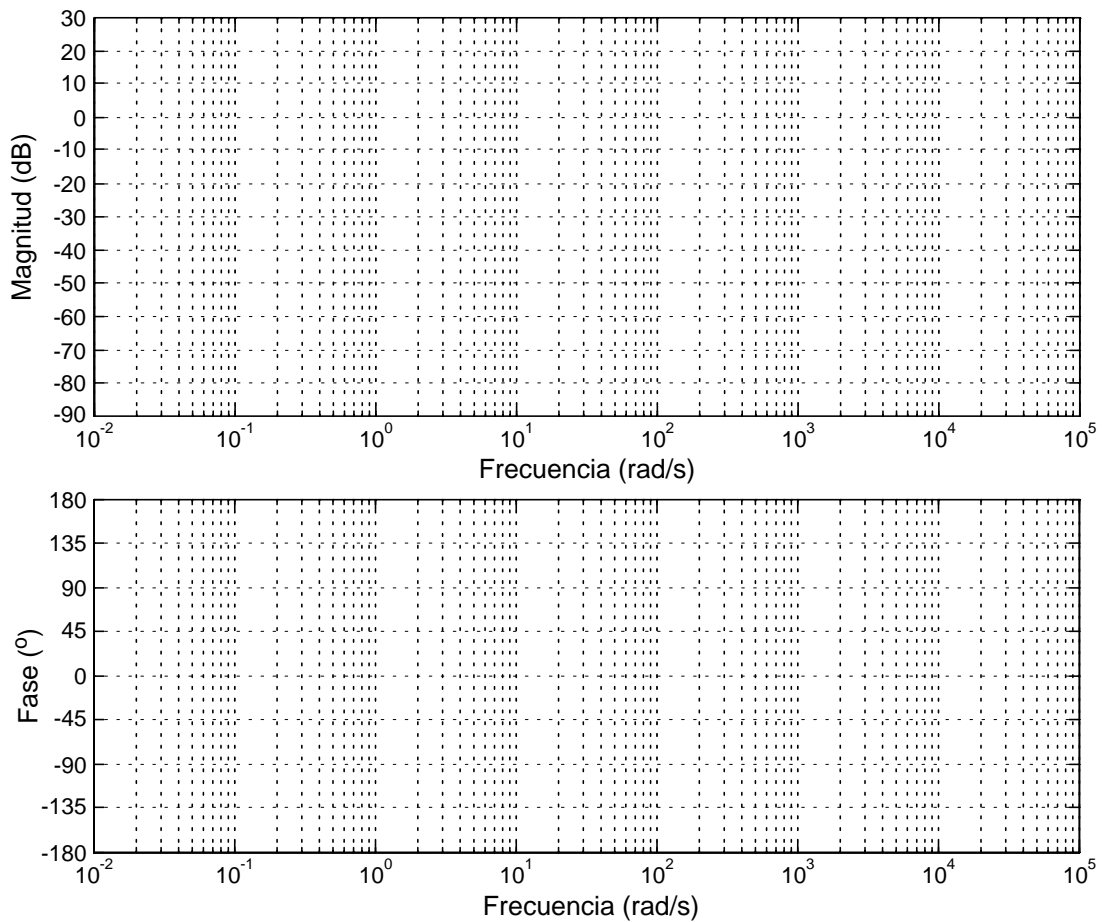
2.c) Suponiendo un modelo ideal para el diodo y pudiendo los amplificadores operacionales saturarse en tensión ($\pm E$), determine y dibuje la relación entrada/salida ($v_o - v_i$). Suponga para este caso que $R_s = R_1 = R_2 = R_3 = R_4 = R$.



P3.- Suponga que en el circuito de la figura un modelo ideal para el amplificador operacional.



3.a) Determine la función de transferencia $H(s) = v_o/v_i$ y dibuje su diagrama de Bode.



3.b) Determine y dibuje la salida $v_o(t)$, suponiendo si la entrada es $v_i(t) = 5\cos(10t)$.

3.c) Discuta brevemente cómo influyen los siguientes efectos en el comportamiento del sistema:

- i) la saturación en tensión del amplificador operacional.
- ii) la realimentación positiva en vez de negativa en el *buffer*.
- iii) la presencia de un polo de la función de transferencia del *buffer* en ω_{pb} .
- iv) la ausencia del *buffer*.

