

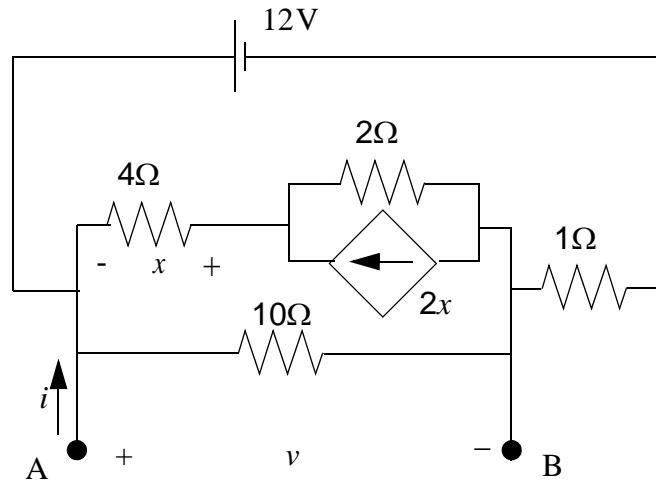
Examen de Septiembre de Electrónica Básica 3-IX-2007 Curso 2006-2007

--	--	--	--

Nombre y Apellidos_____Grupo_____

Cada alumno deberá responder los 3 problemas que componen el examen.
Todos los problemas valen lo mismo (3.33 puntos)
Por favor intenten no emplear más espacio que el indicado para cada apartado.

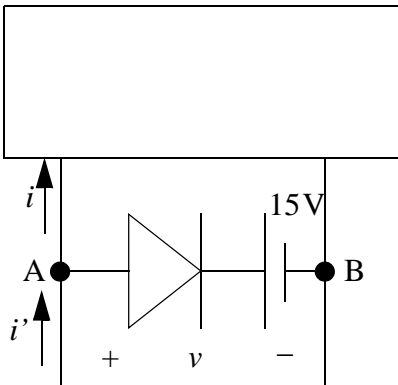
1.- Considere el circuito de la figura.



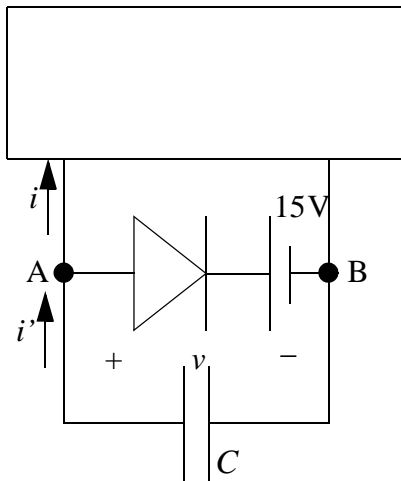
1.a) Obtenga un equivalente del mismo con el menor número de elementos posible, visto desde los terminales A y B (equivalente Thevenin o Norton). Determine y dibuje la característica i-v.

A large dashed rectangular box is provided for the student to draw the equivalent circuit and the i-v characteristic.

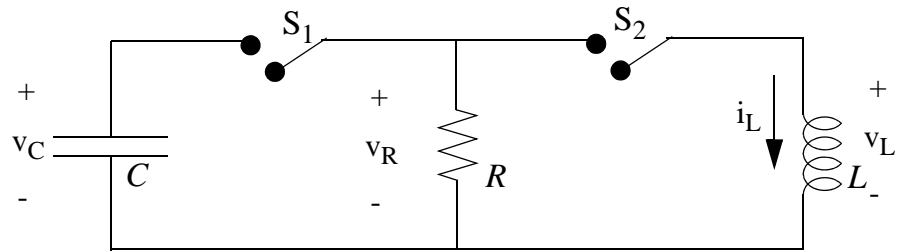
1.b) Suponga que conectamos en paralelo la red anterior a un diodo ideal conectado en serie con una fuente independiente de tensión, tal y como se muestra en la figura. Determine la característica $i'-v$.



1.c) Suponga que cerramos el circuito del apartado 1.b, conectando a los terminales A y B un condensador de capacidad C descargado. Determine la ruta dinámica y califique el comportamiento del circuito como estable, biestable o monoestable.



2.- Considere la conexión de un condensador, una bobina y una resistencia a través de dos llaves S_1 y S_2 , tal y como se muestra en la figura. Suponga que las llaves están inicialmente abiertas (OFF) y que el condensador tiene una carga q_0 .



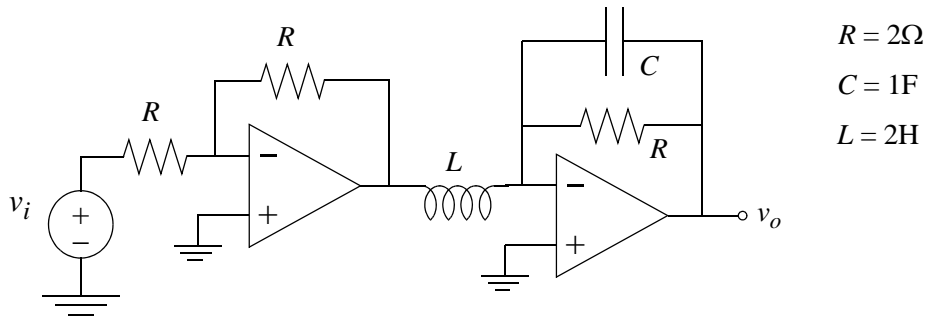
2.a) Suponiendo que la llave S_1 se cierra (ON) en $t=0$, determine la evolución temporal del sistema ($v_C(t)$ e $i_L(t)$). Escriba explícitamente el valor de las variables $v_C(0^-)$, $v_C(0^+)$, $v_R(0^-)$, $v_R(0^+)$, $i_L(0^-)$ e $i_L(0^+)$.

A large dashed rectangular box is provided for the student to write their solution to the problem.

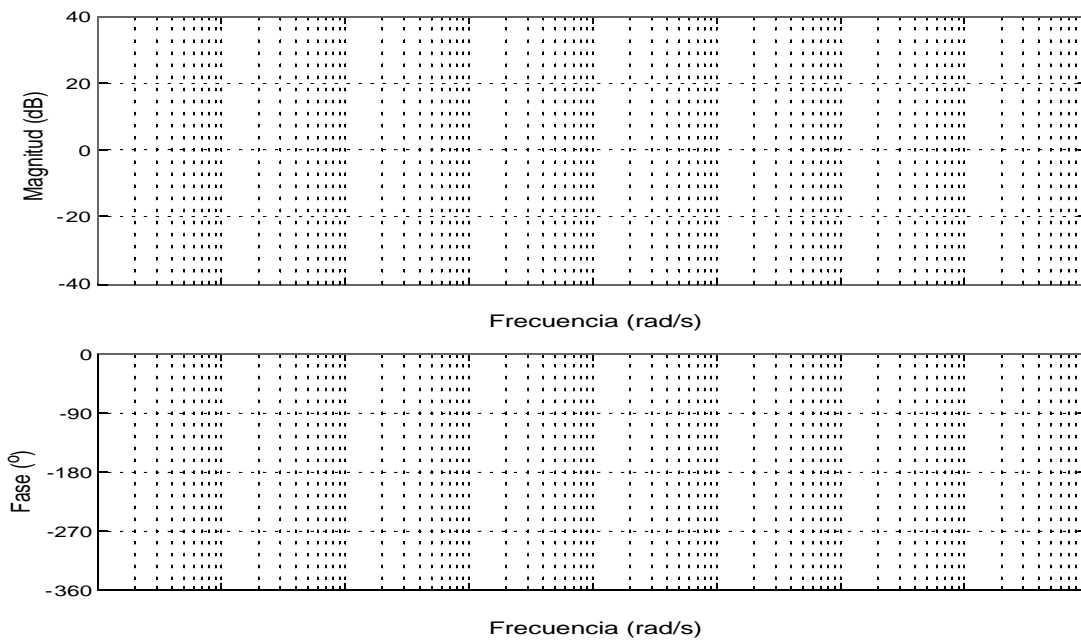
2.b) A partir de la situación del apartado 2.a, considere que la llave S_2 se cierra (ON) justo en el instante en el que el condensador ha reducido su carga a la mitad ($t=T$), permaneciendo las llaves en dicha situación indefinidamente. Determine la evolución temporal del sistema ($v_c(t)$ e $i_L(t)$), particularizando para el caso en que $L=8H$, $R=1\Omega$, $C=1F$ y $q_0=2C$.

2.c) Calcule la energía almacenada en el condensador y en la bobina en los instantes $t=0$, $t=T$ y $t \rightarrow \infty$.

3.- Suponga para el circuito de la figura un modelo ideal para los amplificadores operacionales.



3.a) Suponiendo que los amplificadores no saturan en tensión, determine la función de transferencia $H(s)=v_o(s)/v_i(s)$ y dibuje el diagrama de Bode de amplitud y fase.



3.b) A partir del Diagrama de Bode obtenido en el apartado anterior, obtenga de forma aproximada la salida $v_o(t)$ si la entrada $v_i(t)=10\cos(0.05t)$

3.c) Repita el apartado anterior suponiendo que los amplificadores operacionales saturan con tensiones de salida de ± 15 V.